

# 大分交通バス路線図(大分市内)

お問合せは 新川バスセンター ☎097-534-7455  
<https://www.oitakotsu.co.jp/>

LINE  
 二次元コードから  
**友だち登録**  
 できます

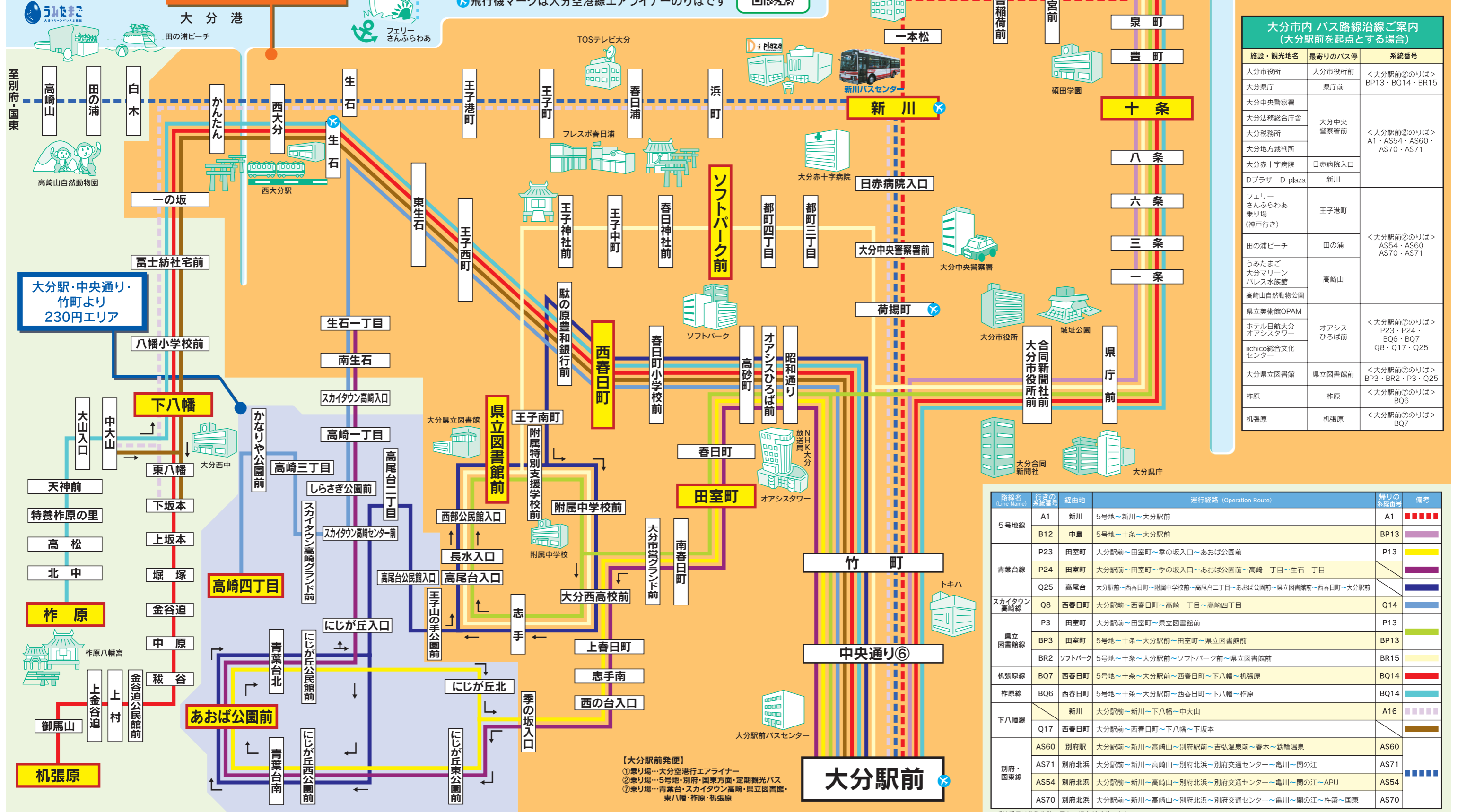
バス接近情報、経路検索は ▼二次元コード▼  
 BUS LOCATION SYSTEM  
**バスどこ大分**  
<https://www.busdoko-oita.jp/>

大交車庫前  
 5号地

市内170円エリア



✕ 飛行機マークは大分空港線エアライナーのりばです



大分市内 バス路線沿線ご案内 (大分駅前を起点とする場合)

施設・観光地名	最寄りのバス停	系統番号
大分市役所	大分市役所前	<大分駅前②のりば> BP13・BQ14・BR15
大分県庁	県庁前	
大分中央警察署	大分中央警察署前	<大分駅前②のりば> A1・AS54・AS60・AS70・AS71
大分法務総合庁舎		
大分税務所		
大分地方裁判所		
大分赤十字病院	日赤病院入口	
Dプラザ - D-plaza	新川	
フェリーさんぶらわあ 乗り場 (神戸行き)	王子港町	<大分駅前②のりば> AS54・AS60・AS70・AS71
田の浦ビーチ	田の浦	
うみたまご 大分マリンパレス水族館	高崎山	
高崎山自然動物園		
県立美術館OPAM		<大分駅前⑦のりば> P23・P24・BQ6・BQ7
ホテル日航大分 オアシスタワー	オアシスひろば前	
iichico総合文化センター		<大分駅前⑦のりば> Q8・Q17・Q25
大分県立図書館	県立図書館前	<大分駅前⑦のりば> BP3・BR2・P3・Q25
柞原	柞原	<大分駅前⑦のりば> BQ6
机張原	机張原	<大分駅前⑦のりば> BQ7

路線名 (Line Name)	行きの系統番号	終目的地	運行経路 (Operation Route)	乗りの系統番号	備考
5号地線	A1	新川	5号地~新川~大分駅前	A1	■ ■ ■ ■
	B12	中島	5号地~十条~大分駅前	BP13	■ ■ ■ ■
青葉台線	P23	田室町	大分駅前~田室町~季の坂入口~あおば公園前	P13	■ ■ ■ ■
	P24	田室町	大分駅前~田室町~季の坂入口~あおば公園前~高崎一丁目~生石一丁目		■ ■ ■ ■
	Q25	高尾台	大分駅前~西春日町~附属中学校前~高尾台二丁目~あおば公園前~県立図書館前~西春日町~大分駅前		■ ■ ■ ■
スカイタウン高崎線	Q8	西春日町	大分駅前~西春日町~高崎一丁目~高崎四丁目	Q14	■ ■ ■ ■
県立図書館線	P3	田室町	大分駅前~田室町~県立図書館前	P13	■ ■ ■ ■
	BP3	田室町	5号地~十条~大分駅前~田室町~県立図書館前	BP13	■ ■ ■ ■
	BR2	ソフトパーク	5号地~十条~大分駅前~ソフトパーク前~県立図書館前	BR15	■ ■ ■ ■
机張原線	BQ7	西春日町	5号地~十条~大分駅前~西春日町~下八幡~机張原	BQ14	■ ■ ■ ■
柞原線	BQ6	西春日町	5号地~十条~大分駅前~西春日町~下八幡~柞原	BQ14	■ ■ ■ ■
下八幡線		新川	大分駅前~新川~下八幡~中大山	A16	■ ■ ■ ■
	Q17	西春日町	大分駅前~西春日町~下八幡~下坂本		■ ■ ■ ■
別府・国東線	AS60	別府駅	大分駅前~新川~高崎山~別府駅前~吉弘温泉前~春木~鉄輪温泉	AS60	■ ■ ■ ■
	AS71	別府北浜	大分駅前~新川~高崎山~別府北浜~別府交通センター~亀川~関の江	AS71	■ ■ ■ ■
	AS54	別府北浜	大分駅前~新川~高崎山~別府北浜~別府交通センター~亀川~関の江~APU	AS54	■ ■ ■ ■
	AS70	別府北浜	大分駅前~新川~高崎山~別府北浜~別府交通センター~亀川~関の江~柞原~国東	AS70	■ ■ ■ ■

【大分駅前発便】  
 ① 乗り場...大分空港線エアライナー  
 ② 乗り場...5号地・別府・国東方面・定期観光バス  
 ⑦ 乗り場...青葉台・スカイタウン高崎・県立図書館・東八幡・柞原・机張原

※系統番号は往路復路で異なる場合がございます。 2024年4月1日 改定